

®

TLM 2,000 kPa (20 bar)

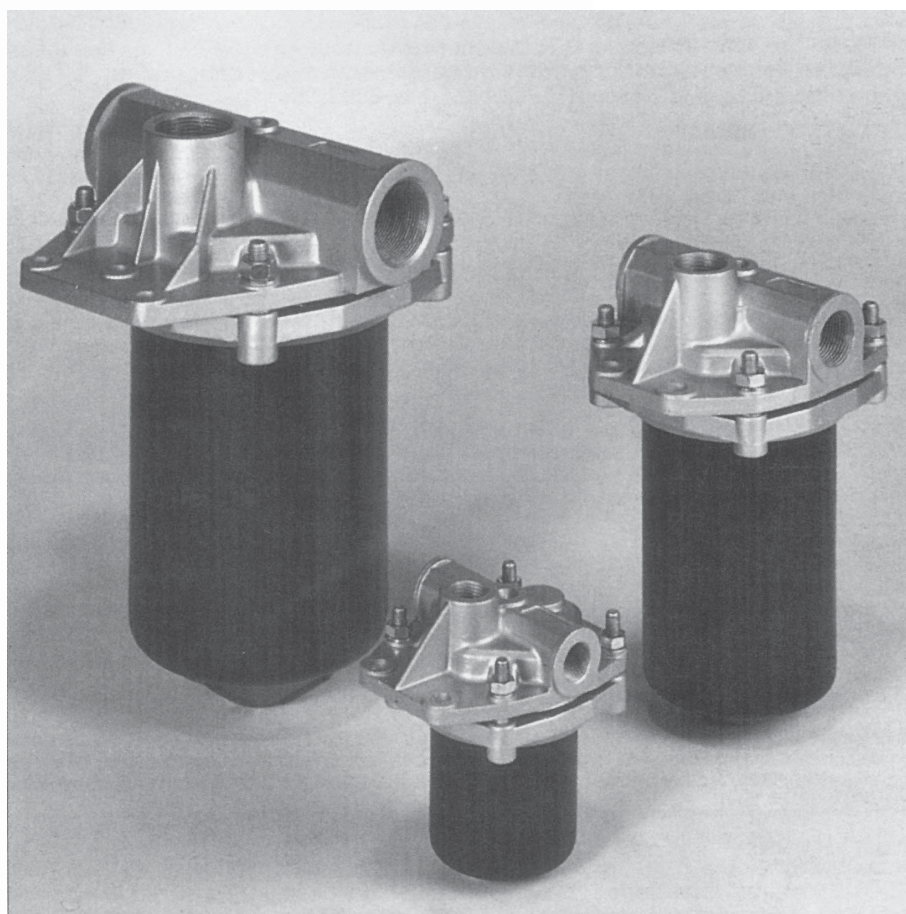
三通管路过滤器

3-WAY INLINE FILTERS

3-WEGE LEITUNGSFILTER

FILTRES EN LIGNE 3-JONCTIONS

FILTRI IN LINEA A 3-VIE



SOFIMA



**FILTERS
HYDRAULIC**

**FILTERS
HYDRAULIC**

C TLM 系列三通过滤器

TLM 系列过滤器专为固定或移动设备应用而设计。应用于吸油，管路及回油时，入口与出口呈 L 形配置。(SX. 或 DX.)

接口尺寸: 3/8" ~ 1 1/2" BSP-NPT 流量: 4 ~ 600 L/min

技术参数:

最大工作压力: 20 bar (2000 kPa)

最大测试压力: 40 bar (4000 kPa)

破裂压力: 60 bar (6000 kPa)

疲劳测试: 0 ~ 10 bar (0 ~ 1000 kPa) / 300000 周期

滤头: 铝

下壳体: 冷拔钢

工作温度: -25 ~ +110°C

滤芯:

玻纤: 10 μ - 25 μ

滤纸: 10 μ - 25 μ

金属丝网: 60 μ - 125 μ

按客户要求定制

滤芯破裂压力: 标准 Δp 5 bar (500 kPa)

密封件: 标准: 丁腈橡胶 按客户要求: 氟橡胶

所有测试均按下列 ISO 标准执行: ISO2941: 滤芯抗破裂试验; ISO2942: 产品结构完整性试验; ISO2943: 材料与滤液相容性试验; ISO3723: 轴向载荷试验; ISO3724: 流动疲劳试验; ISO3968: 压降 / 流量特性试验; ISO16889: 多次通过试验。欲知更多信息, 请联系我方技术部门。

GB 3-way inline filters - TLM series -

DESCRIPTION: TLM series filters are especially designed to be suitable for stationary and mobil applications. Suction, inline and return assembly with inlet and outlet port in "L" configuration (Sx. or Dx.)

Port sizes: 3/8" + 1 1/2" BSP-NPT - Flow rates: 4 + 600 L/min.

TECHNICAL DATA

Max. working pressure: 20 bar (2.000 kPa)

Max. test pressure: 40 bar (4.000 kPa)

Burst pressure: 60 bar (6.000 kPa)

Fatigue test: 0 + 10 bar (0 + 1.000) / 300.000 cycles

Head: aluminium

Bowl: cold formed steel

Working temperature: -25 + 110°C

FILTER ELEMENTS WITH BY-PASS Δp 1,7 bar (170 kPa) \pm 0,2

Inorganic fibres: 10 μ - 25 μ Abs.

Paper: 10 μ - 25 μ

Steel wire mesh: 60 μ - 125 μ

Special execution on request.

FILTER ELEMENTS COLLAPSE PRESSURES

Standard: Δp 5 bar (500 kPa) all types

SEALS Standard: Buna-N - On request: Viton

All tests performed according to the following standards: ISO 2941: Element collapse resistance test - ISO 2942: Production integrity test ISO 2943: Fluids compatibility - ISO 3723: End load test method - ISO 3724: Flow fatigue resistance method - ISO 3968: Pressure drop versus flow rate - ISO 16889: Multipass test. For further information contact our Technical Dept.

D 3-Wegeleitungsfilter - TLM Serie -

BESCHREIBUNG: Die Leitungsfilter der TLM Serie werden auf stationären und mobilen Anlagen eingebaut.

Saug-, Leitungs-, und Rücklaufmontage. Zwei Anschlüsse in „L“ Form : (lks. oder re.)

Anschlüsse: 3/8" + 1 1/2" BSP-NPT Durchflussmengen: 4 + 600 L/min.

TECHNISCHE DATEN

Max. Betriebsdruck: 20 bar (2.000 kPa)

Max. Prüfdruck: 40 bar (4.000 kPa)

Berstdruck: 60 bar (6.000 kPa)

Ermüdungstest: 0 + 10 bar (1.000 kPa) / 300.000 Zyklen

Kopf: Aluminium

Behälter: kaltumgeformter Stahl

Betriebstemperatur: -25 + 110°C

FILTERELEMENTE MIT BYPASS-VENTIL Δp 1,7 bar (170 kPa) \pm 0,2

Anorganische Fasern : 10 μ - 25 μ Abs.

Spezial Papier: 10 μ - 25 μ

Metallgewebe: 60 μ - 125 μ

Sonderausführungen auf Wunsch.

KOLLAPSDRUCK DES FILTERELEMENTS

Δp 5 bar (500 kPa) jeder Typ

DICHTUNGEN Standard: Buna-N - Auf Wunsch: Viton

Alle Prüfungen werden nach folgenden Normen durchgeführt: ISO 2941: Kollaps-Berstdruckprüfung - ISO 2942: Feststellung der einwandfreien Fertigungsqualität - ISO 2943: Prüfung der Verträglichkeit des Materials mit den Flüssigkeiten - ISO 3723: Verfahren zur Prüfung der Endscheibenbelastung ISO 3724: Prüfung zur Bestimmung der Ermüdungseigenschaften - ISO 3968: Durchflusswiderstand gegen Volumenstrom - ISO 16889: Multipass Test

F Filtres en ligne á 3 voies - série TLM -

DESCRIPTION: Les filtres de la série TLM sont prévus pour être utilisés sur des installations fixes et mobiles. Montage en aspiration, en ligne et au retour par des raccords avec configuration "L" (Sx. o Dx.)

Raccordements: 3/8" + 1 1/2" BSP-NPT - Débits: 4 + 600 L/min.

INFORMATIONS TECHNIQUES

Pression max de service: 20 bar (2.000 kPa)

Pression max. d'essai: 40 bar (4.000 kPa)

Pression d'éclatement: 60 bar (6.000 kPa)

Essai de fatigue: 0 + 10 bar (1.000 kPa) / 300.000 cycles

Tête: aluminium

Bol: acier moulé

Temperature de travail: -25 + 110°C

ELEMENTS FILTRANTS AVEC BY-PASS Δp 1,7 bar (170 kPa) \pm 0,2

Fibres inorganiques: 10 μ - 25 μ Abs.

Papier special: 10 μ - 25 μ

Treillis métal: 60 μ - 125 μ

Production special sur demande.

PRESSION D'ECRASUREMENT ELEMENTS FILTRANTS

Standard: Δp 5 bar (500 kPa) tous les types

JOINTS Standard: Buna-N - Sur demande: Viton

Tous les tests sont réalisés selon les standards suivant: ISO 2941: Test de pression d'écrasement élément filtrant - ISO 2942: Conformité aux details de production - ISO 2943: Compatibilité media/fluids - ISO 3723: Détermination résistance à la deformation axiale - ISO 3724: Détermination résistance selon variation du débit - ISO 3968: Détermination des pertes de charge selon le débit - ISO 16889: Test Multipass.

I Filtri in linea a 3 vie - serie TLM -

DESCRIZIONE: I filtri in linea serie TLM sono progettati per essere utilizzati su impianti fissi e mobili. Montaggio in aspirazione, in linea e al ritorno con attacchi configurati a "L" (Sx. o Dx.). Attacchi: 3/8" + 1 1/2" BSP-NPT - Portate: 4 + 600 L/min.

CARATTERISTICHE TECNICHE

Pressione max. di esercizio: 20 bar (2.000 kPa)

Pressione max. di collaudo: 40 bar (4.000 kPa)

Pressione di scoppio: 60 bar (6.000 kPa)

Test di fatica: 0 + 10 bar (1.000 kPa) / 300.000 cicli

Testata: alluminio

Corpo: acciaio stampato

Temperatura di lavoro: -25 + 110°C

ELEMENTI FILTRANTI CON BY-PAS Δp 1,7 bar (170 kPa) \pm 0,2

Fibre inorganiche: 10 μ - 25 μ Abs.

Carta speciale: 10 μ - 25 μ

Tele metalliche: 60 μ - 125 μ

Esecuzioni speciali su richiesta.

PRESSIONE COLLASSO CARTUCCE FILTRANTI

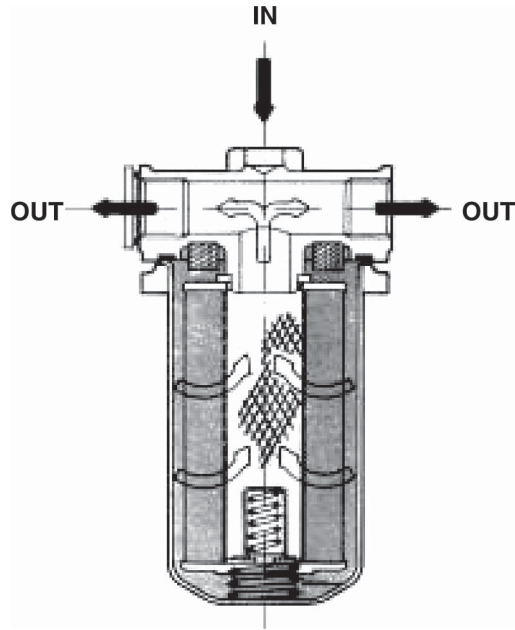
Standard: Δp 5 bar (500 kPa) tutti i tipi

GUARNIZIONI Standard: Buna-N - A richiesta: Viton

Tutti i test sono stati eseguiti secondo le seguenti norme: ISO 2941: Test verifica pressione collasso cartuccia - ISO 2942: Test verifica di conformità di fabbricazione - ISO 2943: Test verifica compatibilità materiali con fluidi - ISO 3723: Test per resistenza alla deformazione assiale ISO 3724: Test determinazione resistenza alla fatica - ISO 3968: Test perdite di carico in funzione della portata - ISO 16889: Prova Multipass

安装原理
INSTALLATION DETAILS

EINBAUSYSTEME
SISTEMA DI MONTAGGIO



接口尺寸 3/8" ÷ 1 1/2"
Port sizes: 3/8" ÷ 1 1/2"
Anschlusse: 3/8" ÷ 1 1/2"
Attacchi: 3/8" ÷ 1 1/2"

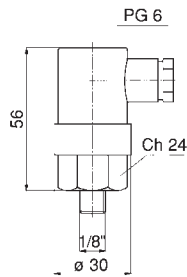
流量: 4 ÷ 600 L/min
Flow rates: 4 ÷ 600 L/min
Nennvolumenstrom: 4 ÷ 600 L/min
Portate: 4 ÷ 600 L/min

堵塞指示器
CLOGGING INDICATORS

VERSCHMUTZUNGSANZEIGER
INDICATORI DI INTASAMENTO



R1 (039.0125.1)
压力表
Pressure gauge
Manometer
Manometro
kPa 0 - 1200
(0 - 12 bar)

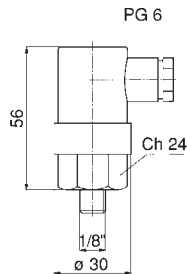


R2 (039.0001.1)
压力开关 常开
Pressure switch O.C.
Druckschalter O.K.
Pressostato C.A.
kPa 150 (1,5 bar Max 220V / 1A)

R3 (039.0003.1)
压力开关 常闭
Pressure switch C.C.
Druckschalter G.K.
Pressostato C.C.
kPa 150 (1,5 bar Max 220V / 1A)



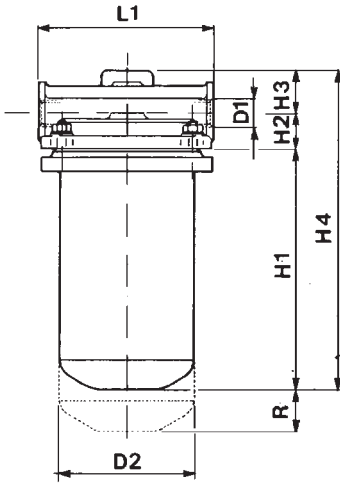
S1 (039.0005.1)
真空表
Vacuum gauge
Vakuummeter
Vuotometro
(0 - 1 bar)
(0 - 100 kPa)



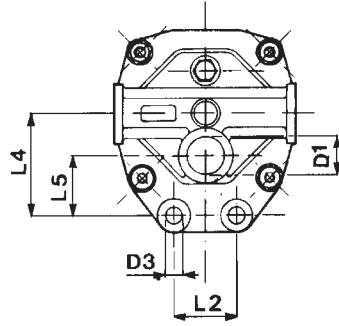
S2 (039.0024.1)
真空开关 常开
Vacuum switch O.C.
Vakuummeter O.K.
Vuotostato C.A.
kPa 200 (0,2 bar Max 220V/1A)

S3 (039.0025.1)
真空开关 常闭
Vacuum switch C.C.
Vakuummeter G.K.
Vuotostato C.C.
kPa 200 (0,2 bar Max 220V/4A)

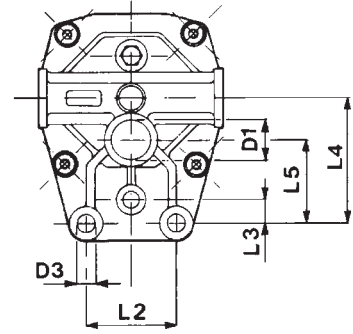
外廓尺寸
DIMENSIONAL LAYOUT



TECHNISCHE MASSDATEN
DATI TECNICI DIMENSIONALI



型号 - Type - Typ - Tipo
TLM 15-18-19-40-55



型号 - Type - Typ - Tipo
TLM 115-150

尺寸 (mm) 与重量 (Kg) - Dimensions (mm) and Weights (Kg) - Masse (mm) und Gewichte (Kg) - Dimensioni (mm) e Pesì (Kg)

| 型号 Type Typ Tipo | D1 | H1 | H2 | H3 | L1 | D2 | H4 | L2 | D3 | L3 | L4 | L5 | R | Kg |
|---------------------------|------------|-----|----|----|-----|-----|-----|------|-----|----|-----|----|----|-----|
| TLM 15 | 3/8" | 114 | 19 | 27 | 114 | 81 | 160 | 50 | 8.5 | - | 70 | 42 | 20 | 1.3 |
| TLM 18 | M 18 x 1.5 | | | | | | | | | | | | | |
| TLM 19 | 1/2" | | | | | | | | | | | | | |
| TLM 40 | 3/4" | 162 | 25 | 33 | 143 | 94 | 220 | 10.5 | | | 75 | 40 | | 2.0 |
| TLM 55 | 1" | 204 | 30 | 35 | 150 | 114 | 269 | | | | 85 | 50 | | 3.2 |
| TLM 115 | 1 1/4" | 200 | 38 | 45 | 240 | 156 | 263 | 90 | 13 | 20 | 135 | 80 | 25 | 6.1 |
| TLM 150 | 1 1/2" | 250 | | | | | | | | | | | | 333 |

推荐流量

上述参考滤液的动力粘度为 30 cSt
密度为 0,86 Kg/dm³

Suggested flow rates

The reference fluid has a kinematic viscosity of 30 cSt and a density of 0,86 kg/dm³

Durchflusstabelle

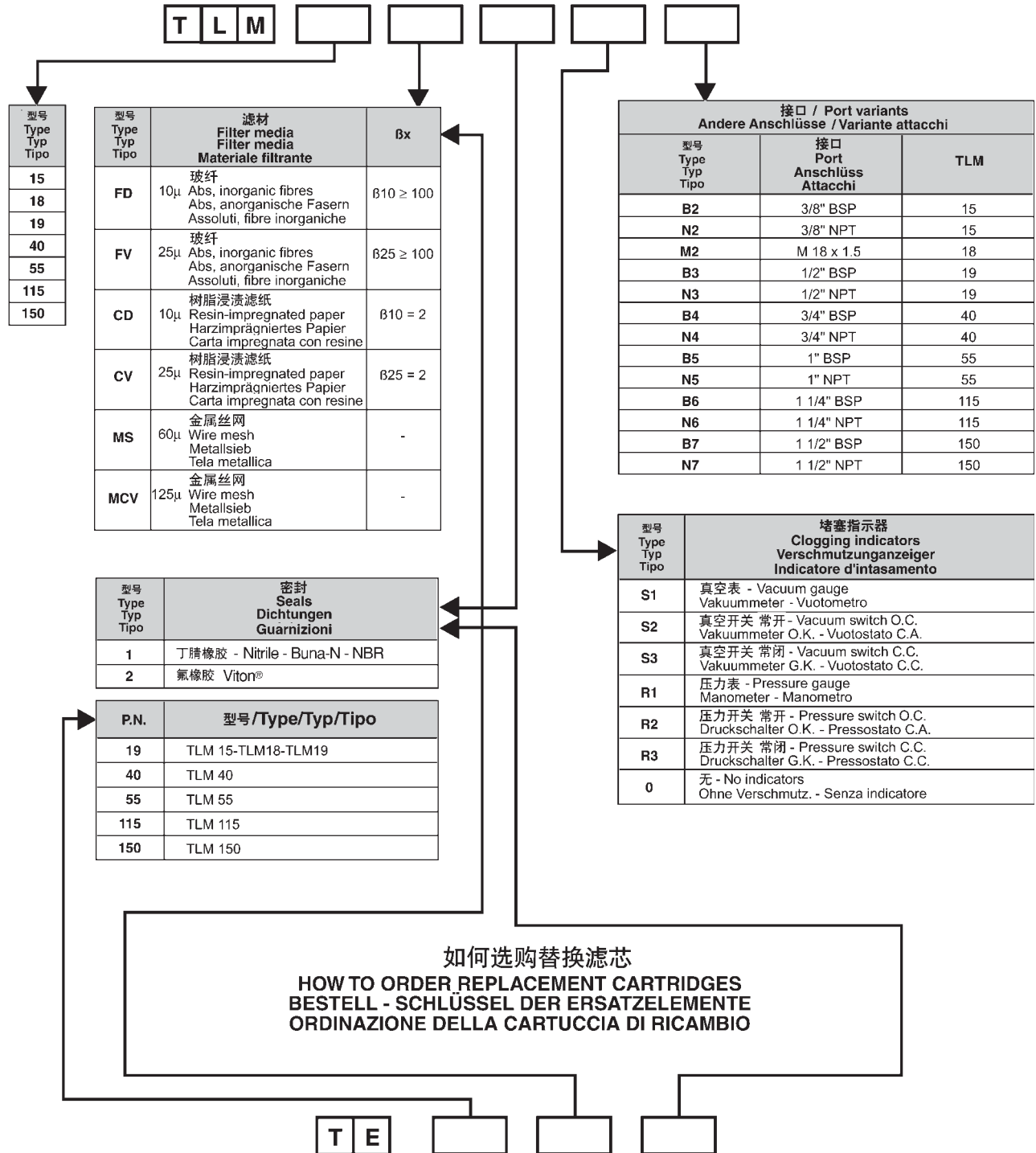
Bezugsflüssigkeit mit kinematischer Viskosität von 30 cSt und Dichte von 0,86 kg/dm³

Tabelle portate

Fluido di riferimento, avente viscosità cinematica di 30 cSt e densità di 0,86 kg/dm³

| 型号 Type Typ Tipo | 滤材 Media | Δp ... | | |
|---------------------------|-------------|--------|-----|-----|
| | | 0,05 | 0,2 | 0,4 |
| TLM 15 | FD | 4 | 16 | 26 |
| | FV | 6 | 18 | 35 |
| | CD | 6 | 21 | 34 |
| | CV | 7 | 23 | 40 |
| | MS | 8 | 25 | 44 |
| | MCV | 8 | 27 | 49 |
| TLM 18 | FD | 6 | 20 | 45 |
| | FV | 6 | 22 | 46 |
| | CD | 8 | 28 | 45 |
| | CV | 8 | 30 | 53 |
| | MS | 10 | 32 | 57 |
| | MCV | 11 | 34 | 64 |
| TLM 19 | FD | 7 | 23 | 46 |
| | FV | 9 | 27 | 55 |
| | CD | 9 | 28 | 53 |
| | CV | 11 | 34 | 62 |
| | MS | 13 | 38 | 64 |
| | MCV | 15 | 42 | 68 |

| 型号 Type Typ Tipo | 滤材 Media | Δp ... | | |
|---------------------------|-------------|--------|-----|-----|
| | | 0,05 | 0,2 | 0,4 |
| TLM 40 | FD | 13 | 48 | 89 |
| | FV | 16 | 52 | 95 |
| | CD | 16 | 61 | 106 |
| | CV | 19 | 68 | 117 |
| | MS | 21 | 76 | 132 |
| | MCV | 23 | 87 | 140 |
| | FD | 21 | 76 | 143 |
| | FV | 28 | 93 | 162 |
| TLM 55 | CD | 25 | 98 | 167 |
| | CV | 34 | 121 | 182 |
| | MS | 36 | 129 | 197 |
| | MCV | 49 | 148 | 208 |
| | FD | 30 | 132 | 250 |
| | FV | 38 | 197 | 298 |
| TLM 115 | CD | 38 | 170 | 291 |
| | CV | 49 | 216 | 334 |
| | MS | 57 | 223 | 379 |
| TLM 150 | MCV | 68 | 265 | 409 |
| | FD | 49 | 230 | 365 |
| | FV | 77 | 303 | 410 |
| | CD | 68 | 276 | 409 |
| | CV | 106 | 352 | 462 |
| | MS | 114 | 371 | 511 |
| MCV | 182 | 428 | 568 | |



| 过滤面积 (cm ²) Filter area (cm ²) Filterfläche (cm ²) Superficie filtrante (cm ²) | 型号 / Type / Typ / Tipo | CD | CV | MS | MCV | FD | FV |
|---|------------------------|------|------|------|------|------|------|
| | TE 19 | 1180 | 1180 | 460 | 460 | 735 | 735 |
| | TE 40 | 1830 | 1830 | 711 | 711 | 1140 | 1140 |
| | TE 55 | 3200 | 3200 | 1640 | 1640 | 3300 | 3300 |
| | TE 115 | 4440 | 4440 | 2670 | 2670 | 3700 | 3700 |
| | TE 150 | 6380 | 6380 | 3840 | 3840 | 5346 | 5346 |