

®

RFA 1,000 kPa (10 bar)

油箱顶置带空气呼吸回油过滤器

VENTING TANK-TOP RETURN FILTERS

RÜCKLAUF-TANKENBAUFILTER
MIT BELÜFTUNGSELEMENT

FILTRES SEMI-IMMERGES DE RETOUR
AVEC CARTOUCHE RENIFLARD

FILTRI SUL RITORNO SEMIMMERSI
CON CARTUCCIA SFIATO



SOFIMA



**FILTERS
HYDRAULIC**

**FILTERS
HYDRAULIC**

C RFA 系列油箱顶置带空气呼吸回油过滤器

RFA 系列过滤器专为固定或移动设备应用而设计。回油安装，半浸于油箱中，且配备一呼吸滤芯用于油箱通气。

接口尺寸：1/2" ~ 1" BSP-NPT-SAE 流量：30~140 L/min

技术参数：

最大工作压力：1000 kPa (10 bar)

疲劳测试：0~1000 kPa (0~10 bar) / 300000 周期

滤头：铝合金

壳体：增强尼龙

旁通阀开启压力： Δp 150 kPa (1.5 bar) \pm 0.1 (CD-CV-MS-RT)

Δp 250 kPa (2.5 bar) \pm 0.3 (FV-FD)

工作温度：-25~+110°C

滤芯：

滤纸：10 μ - 25 μ

玻纤：12 μ - 25 μ

金属丝网：30 μ - 60 μ

压溃压力： Δp 300 kPa (3 bar) (CD-CV)

Δp 1000 kPa (10 bar) (FD-FV-MS-RT)

密封件：

标准：丁腈橡胶 按客户要求：氟橡胶

所有测试均按下列 ISO 标准执行：ISO2941：滤芯抗破裂试验；ISO2942：产品结构完整性试验；ISO2943：材料与滤液相容性试验；ISO3723：端向载荷试验；ISO3724：流动疲劳试验；ISO3968：压降 / 流量特性试验；ISO16889：多次通过试验。欲知更多信息，请联系我方技术部门。

GB Venting tank-top return filters - RFA series -

DESCRIPTION: RFA filters are especially designed to be suitable for stationary and mobile applications. Return assembly tank mounted semi-immersed, they have a breathing cartridge for reservoir venting.

Ports: 1/2" \div 1" BSP - NPT-SAE - Flow rates: 30 \div 140 L/ min.

TECHNICAL DATA

Max. working pressure: 1.000 kPa (10 bar)

Fatigue test: 0 \div 1.000 kPa (0 \div 10 bar) / 300.000 cycles min.

Head: Aluminium alloy

Bowl: Glass filled nylon

Working temperature: -25°C \div +110°C

Standard by-pass valve: Δp 150 kPa (1,5 bar) \pm 0,1 (CD-CV-MS-RT)

Δp 250 kPa (2,5 bar) \pm 0,3 (FV-FD)

FILTER ELEMENTS

Special paper: 10 μ - 25 μ (7 μ venting cartridge)

Inorganic fibres: 12 μ - 25 μ Abs

Metal wire mesh: 30 μ - 60 μ (40 μ venting cartridge)

DIFFERENTIAL COLLAPSE PRESSURES

Δp 300 kPa (3 bar) CD - CV

Δp 1.000 kPa (10 bar) FD - FV - MS - RT

SEALS Standard: Buna-N - On request: Viton

All tests performed according to the following standards: ISO 2941: Element collapse resistance test - ISO 2942: Production integrity test ISO 2943: Fluids compatibility - ISO 3723: End load test method - ISO 3724: Flow fatigue resistance method - ISO 3968: Pressure drop versus flow rate - ISO 16889: Multipass test. For further information contact our Technical Dept.

D Rücklauf-Tankeinbaufilter mit Belüftungselement - RFA Serie -

BESCHREIBUNG: Die Filter der Serie RFA werden für stationäre und mobile Anlagen verwendet.

Im Rücklauf eingebaut, halb im Tank versenkt, sind sie mit einem Belüftungselement für diesen ausgestattet.

Anschlüsse 1/2" \div 1" BSP - NPT-SAE - Durchflussmengen: 30 \div 140 L/ min.

TECHNISCHE DATEN

Max. Betriebsdruck: 1.000 kPa (10 bar)

Ermüdungstest: 0 \div 1.000 kPa (0 \div 10 bar) / min. 300.000 Zyklen

Kopf: Aluminium

Behälter: Nylon

Betriebstemperatur: -25°C \div +110°C

By-pass Ventil standard: Δp 150 kPa (1,5 bar) \pm 0,1 (CD-CV-MS-RT)

Δp 250 kPa (2,5 bar) \pm 0,3 (FV-FD)

FILTERELEMENTE

Harzprägniertes Papier: 10 μ - 25 μ (7 μ Belüftungselement)

Anorganische Fasern: 12 μ - 25 μ Abs.

Metallgewebe: 30 μ - 60 μ (40 μ Belüftungselement)

KOLLAPSDRÜCKE DER FILTERELEMENTE

Δp 300 kPa (3 bar) CD - CV

Δp 1.000 kPa (10 bar) FD - FV - MS - RT

DICHTUNGEN Standard: Buna-N - Auf Wunsch: Viton

Alle Prüfungen werden nach folgenden Normen durchgeführt: ISO 2941: Kollaps-Berstdruckprüfung - ISO 2942: Feststellung der einwandfreien Fertigungsqualität - ISO 2943: Prüfung der Verträglichkeit des Materials mit den Flüssigkeiten - ISO 3723: Verfahren zur Prüfung der Endscheibenbelastung ISO 3724: Prüfung zur Bestimmung der Ermüdungseigenschaften - ISO 3968: Durchflusswiderstand gegen Volumenstrom - ISO 16889: Multipass Test

F Filtres semi-immergés de retour avec cartouche de reniflard - série RFA -

DESCRIPTION: Ces filtres, série RFA, sont prévus pour être utilisés sur installations fixes et mobiles. Montage retour, semi-immergés dans le réservoir, sont équipés des cartouches pour le reniflard.

Raccordements: 1/2" \div 1" BSP - NPT-SAE - Débits: 30 \div 140 L/ min.

INFORMATIONS TECHNIQUES

Pression max. de service: 1.000 kPa (10 bar)

Essai de fatigue: 0 \div 1.000 kPa (0 \div 10 bar) / min. 300.000 cyc.

Tête du filtre: Aluminium

Bol: Nylon

Temperature de travail: -25°C \div +110°C

Valve de By-pass standard: Δp 150 kPa (1,5 bar) \pm 0,1 (CD-CV-MS-RT)

Δp 250 kPa (2,5 bar) \pm 0,3 (FV-FD)

ELEMENTS FILTRANTS

Papier spécial: 10 μ - 25 μ (7 μ cartouche reniflard)

Fibre inorganique: 12 μ - 25 μ Abs.

Treillis métallique: 30 μ - 60 μ (40 μ cartouche reniflard)

PRESSION D'ECRASUREMENT ELEMENTS FILTRANTS

Δp 300 kPa (3 bar) CD - CV

Δp 1.000 kPa (10 bar) FD - FV - MS - RT

JOINTS Standard: Buna-N - Sur demande: Viton

Tous les tests sont réalisés selon les standards suivant: ISO 2941: Test de pression d'écrasement élément filtrant - ISO 2942: Conformité aux détails de production - ISO 2943: Compatibilité media/fluids - ISO 3723: Détermination résistance à la déformation axiale - ISO 3724: Détermination résistance selon variation du débit - ISO 3968: Détermination des pertes de charge selon le débit - ISO 16889: Test Multipass.

I Filtri sul ritorno semimmersi con sfiato - serie RFA -

DESCRIZIONE: I filtri serie RFA sono utilizzabili su impianti fissi e mobili. Montati sul ritorno, semimmersi nel serbatoio, sono dotati di cartuccia per lo sfiato di quest'ultimo.

Attacchi: 1/2" \div 1" BSP - NPT-SAE - Portate: 30 \div 140 L/ min.

CARATTERISTICHE TECNICHE

Pressione max. di esercizio: 1.000 kPa (10 bar)

Test di fatica: 0 \div 1.000 kPa (0 \div 10 bar) / min. 300.000 cicli

Testa: lega di Alluminio

Corpo: Nylon caricato vetro

Temperatura di lavoro: -25°C \div +110°C

Valvola by-pass standard: Δp 150 kPa (1,5 bar) \pm 0,1 (CD-CV-MS-RT)

Δp 250 kPa (2,5 bar) \pm 0,3 (FV-FD)

ELEMENTI FILTRANTI

Carta speciale: 10 μ - 25 μ (7 μ per cartuccia sfiato)

Fibra inorganica: 12 μ - 25 μ Abs

Tela metallica: 30 μ - 60 μ (40 μ per cartuccia sfiato)

PRESSIONE COLLASSO CARTUCCE FILTRANTI

Δp 300 kPa (3 bar) CD - CV

Δp 1.000 kPa (10 bar) FD - FV - MS - RT

GUARNIZIONI Standard: Buna-N - A richiesta: Viton

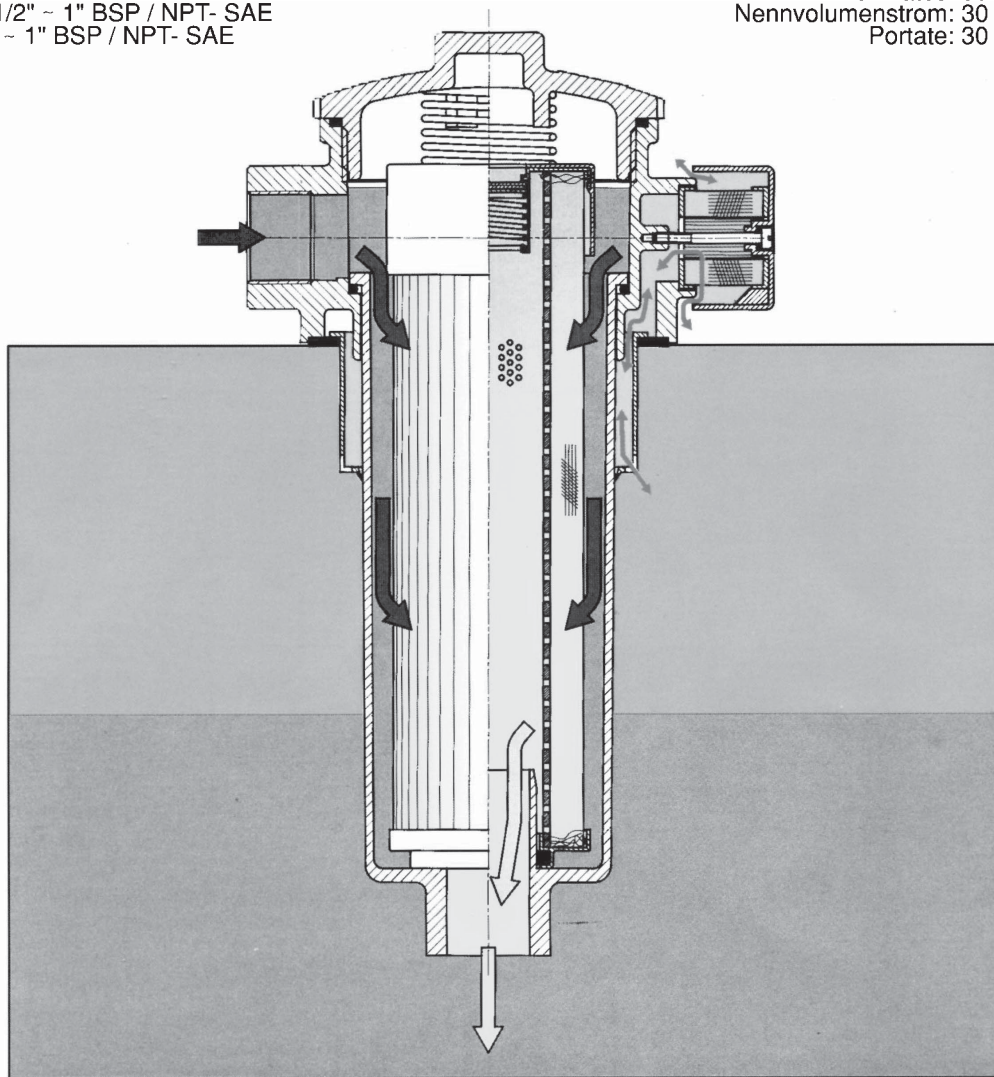
Tutti i test sono stati eseguiti secondo le seguenti norme: ISO 2941: Test verifica pressione collasso cartuccia - ISO 2942: Test verifica di conformità di fabbricazione - ISO 2943: Test verifica compatibilità materiali con fluidi - ISO 3723: Test per resistenza alla deformazione assiale - ISO 3724: Test determinazione resistenza alla fatica - ISO 3968: Test perdite di carico in funzione della portata - ISO 16889: Prova Multipass

安装原理
INSTALLATION DETAILS

EINBAUSYSTEME
SISTEMA DI MONTAGGIO

接口尺寸: 1/2" ~ 1" BSP / NPT- SAE
Port sizes: 1/2" ~ 1" BSP / NPT- SAE
Anschlüsse: 1/2" ~ 1" BSP / NPT- SAE
Attacchi: 1/2" ~ 1" BSP / NPT- SAE

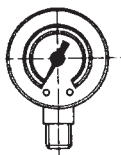
流量: 30 ~ 140 L/min.
Flow rates: 30 ~ 140 L/min.
Nennvolumenstrom: 30 ~ 140 L/min.
Portate: 30 ~ 140 L/min.



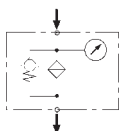
堵塞指示器
CLOGGING INDICATORS

VERSCHMUTZUNGSANZEIGEN
INDICATORI DI INTASAMENTO

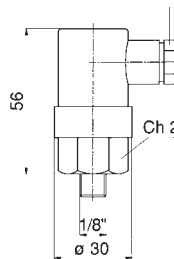
R1



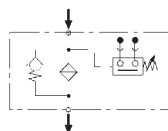
压力表
Pressure gauge
Manometer
Manometro
600 kPa
(0 + 6 bar)



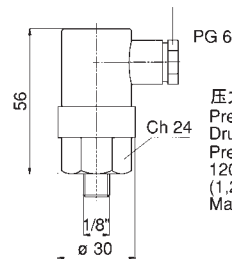
R2



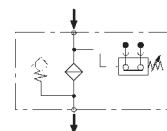
压力开关 常开
Pressure switch O.C.
Druckwächter O.K.
Pressostato C.A.
120 - 200 kPa
(1,2 ~ 2 bar)
Max 220V / 1A



R3



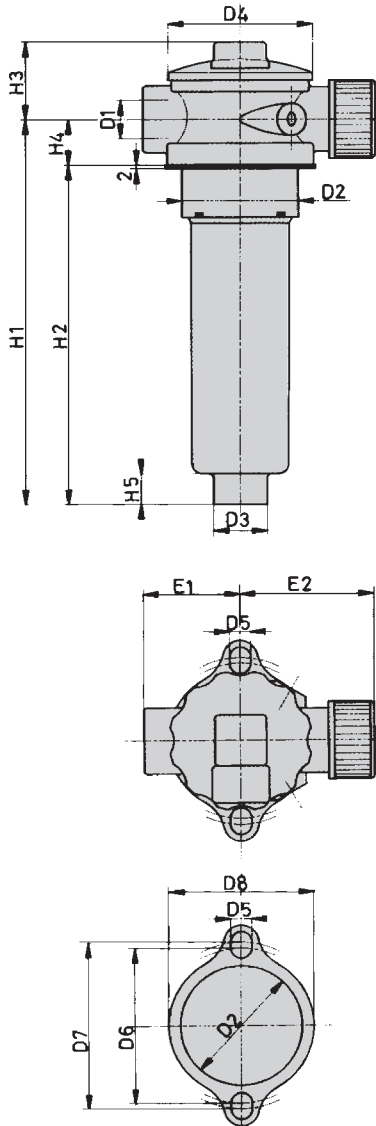
压力开关 常闭
Pressure switch C.C.
Druckwächter G.K.
Pressostato C.C.
120 - 200 kPa
(1,2 ~ 2 bar)
Max 220V / 1A



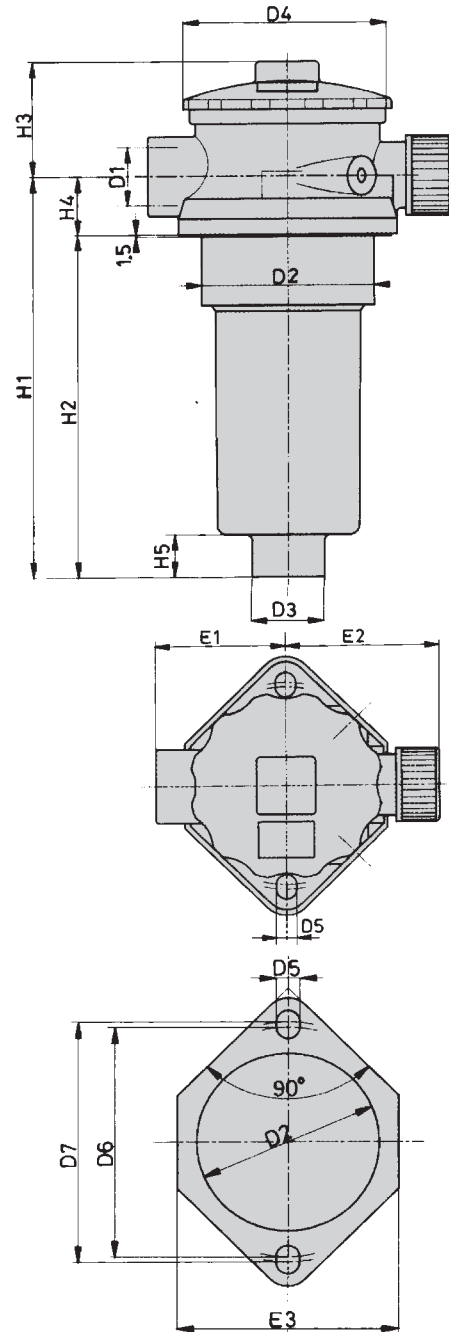
外廓尺寸
DIMENSIONAL LAYOUT

TECHNISCHE MASSDATEN
DATI TECNICI DIMENSIONALI

RFA 110



RFA 210-220-230



尺寸 (mm)
DIMENSIONS (mm)

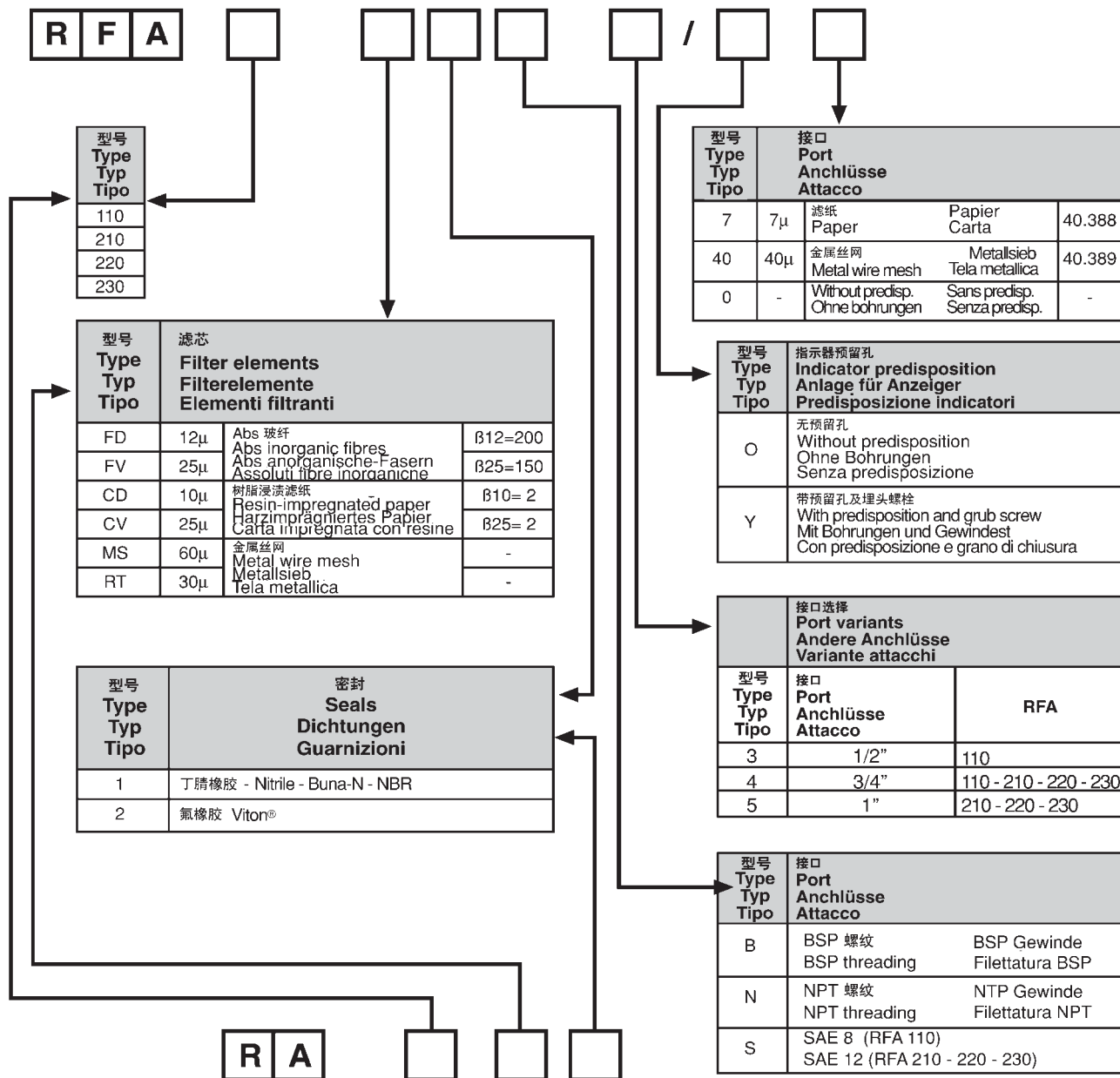
MASSE (mm)
DIMENSIONI (mm)

型号 Type Typ Tipo	D1	D2	D3	D4	D5	D6	D7	D8	H1	H2	H3	H4	H5	E1	E2	E3
RFA 110..	1/2" 3/4"	min. 60 min.63	28	75	11	82	88	77	202	178	41	24	16	50	70	-
RFA 210..	3/4" 1"	min. 87 min.91	36	104	11	110	115	-	140	110	60	30	22	70	83	103
RFA 220..			36	104	11	110	115	-	205	175	60	30	22	70	83	103
RFA 230..			36	104	11	110	115	-	305	275	60	30	22	70	83	103

过滤器总成选购指南

HOW TO ORDER THE COMPLETE FILTER

BESTELLBEZEICHNUNG FÜR KOMPLETTE FILTER ORDINAZIONE DEL FILTRO COMPLETO



如何选购替换滤芯

HOW TO ORDER THE INDICATOR

BESTELL-SCHLÜSSEL DES ANZEIGERS SCELTA DELL'INDICATORE

货号 Code Code Codice	指示器 Indicator Azeiger Indicatore	滤芯 Filter elements Filterelemente Elementi filtranti
039.0129.1	压力表 Pressure gauge Manometer Manometro	FD - FV - CD - CV - RT - MS
039.0083.1	压力开关 常开 1.2 bar (120 kPa) Pressure switch, open contacts 1,2 bar (120 kPa) Druckschalter, offene Kontakte 1,2 bar (120 kPa) Pressostato, contatti aperti 1,2 bar (120 kPa)	CD - CV - RT - MS
039.0084.1	压力开关 常闭 1.2 bar (120 kPa) Pressure switch, closed contacts 1,2 bar (120 kPa) Druckschalter, geschlossene Kontakte 1,2 bar (120 kPa) Pressostato, contatti chiusi 1,2 bar (120 kPa)	CD - CV - RT - MS
039.0065.1	压力开关 常开 2 bar (200 kPa) Pressure switch, open contacts 2 bar (200 kPa) Druckschalter, offene Kontakte 2 bar (200 kPa) Pressostato, contatti aperti 2 bar (200 kPa)	FD - FV
039.0089.1	压力开关 常闭 2 bar (200 kPa) Pressure switch, closed contacts 2 bar (200 kPa) Druckschalter, geschlossene Kontakte 2 bar (200 kPa) Pressostato, contatti chiusi 2 bar (200 kPa)	FD - FV

流量 (L/min)
Flow rates (L/min)

$\Delta p = 0,3 \div 0,4 \text{ bar} (30 \div 40 \text{ kPa})$

Nennvolumenstrom (L/min)
Portate (L/min)

型号 Type Typ Tipo	滤芯 Filter elements				Filterelemente Elementi filtranti	
	FD	FV	CD	CV	RT	MS
RFA 110*	40	50	55	60	65	70
RFA 210*	45	55	60	65	70	75
RFA 220*	70	80	85	90	95	120
RFA 230*	100	115	120	130	135	140

上述参考滤液的动力粘度为 30 cSt
密度为 0,86 Kg/dm³

The reference fluid has a
kinematic viscosity of 30 cSt and
a density of 0,86 Kg/dm³

Bezugflüssigkeit mit
kinematischer Viskosität von 30
cSt und Dichte von 0,86 Kg/dm³

Fluido di riferimento, avente
viscosità cinematica di 30 cSt e
densità di 0,86 Kg/dm³

(*) 接口 3/4"
(**) 接口 1"

(*) Port 3/4"
(**) Port 1"

(*) Anschluß 3/4"
(**) Anschluß 1"

(*) Raccordement 3/4"
(**) Raccordement 1"

呼吸滤芯流量 (L/min)
Flow rates for venting cartridge (L/min)
Durchflussmenge für BelüftungsfILTER (L/min)
Portate per cartucce (L/min)

Δp (bar)	型号 Type	Typ Tipo
	7 (7 μ)	40 (40 μ)
0,05	100	160
0,10	180	250

纳污容量 (g.) ACFTD
Dirt holding capacity (g.) ACFTD
Aufspeicherungsfähigkeit (g.) ACFTD
Capacità d'accumulo (g.) ACFTD

型号 Type Typ Tipo	滤芯 Filter elements				Filterelemente Elementi filtranti	
	CD		CV		FD	
	Δp 1,5 bar	Δp 1,5 bar	Δp 2,5 bar	Δp 2,5 bar	Δp 2,5 bar	Δp 2,5 bar
RA 110	7	11	10	16		
RA 210	9	14	13	18		
RA 220	14	22	19	30		
RA 230	20	34	28	44		

过滤面积 (cm²)
Filter area (cm²)
Filterfläche (cm²)
Superficie filtrante (cm²)

型号 Type Typ Tipo	滤芯 Filter elements	Filterelemente Elementi filtranti
	RT	MS
RA 110	680	680
RA 210	660	660
RA 220	1004	1004
RA 230	1524	1524

滤芯过滤效率
CARTRIDGES FILTERING CAPACITY
FILTERUNGSFÄHIGKEIT
CAPACITÀ FILTRANTE CARTUCCE
(多次通过试验 MULTIPASS TEST ISO 4572)

滤芯 Filter elements Filterelemente Elementi filtranti	Δp (bar)	β_x 值 β_x Ratio		β_x Verhältnis Rapporto β_x	
		β_3	β_6	β_{12}	β_{25}
FD = 12 μ	2,5	7,0	21,0	200	750
FV = 25 μ	2,5	1,5	2,3	6,1	150
CD = 10 μ	2,5	1,0	1,3	2,1	5
CV = 25 μ	2,5	1,0	1,0	1,3	2